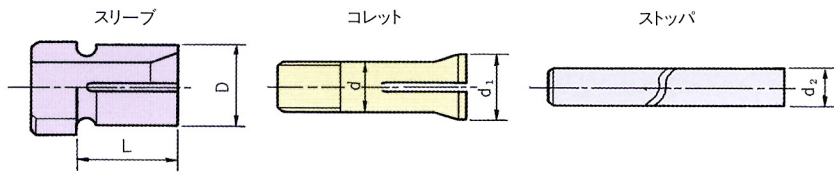


コレットストップ

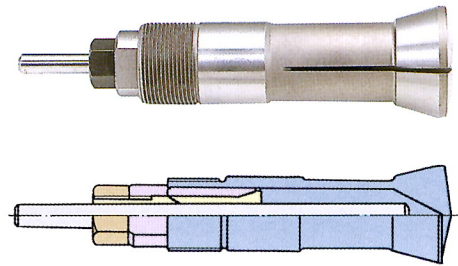
長さ調整自由自在、使いやすく経済的です!!

コレットストップは、スリーブ・コレット・締ナットおよびストップからなり、標準コレットチャック抜け穴に固定し加工物の長さを定めるために使用します。



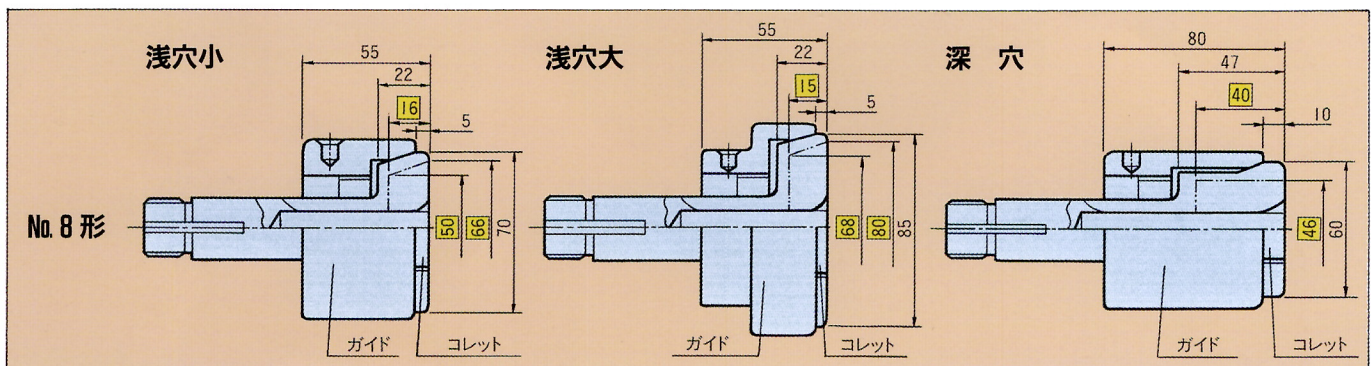
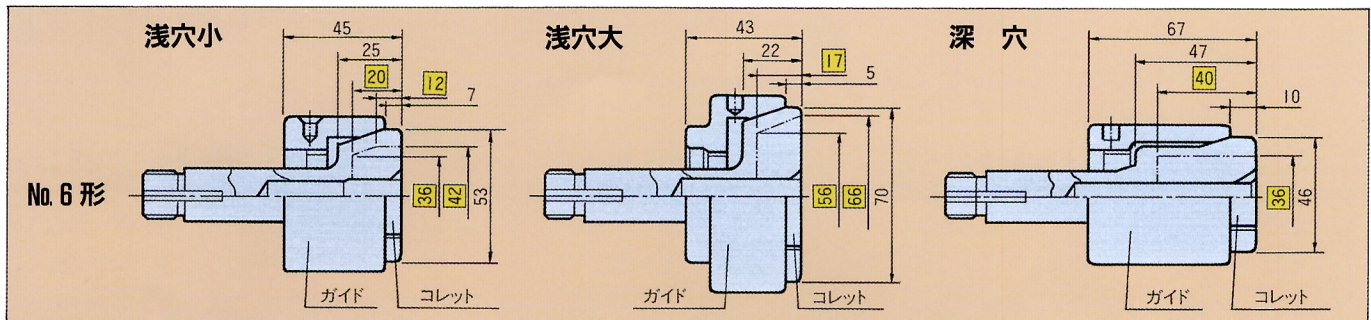
| EDAコレットNo. | D | d | d ₁ | d ₂ | L |
|------------|------|----|----------------|----------------|----|
| 6号用 | 14.2 | 10 | 13 | 6 | 22 |
| 8号用 | 19.5 | 12 | 15 | 8 | 25 |
| 10号用 | 25.0 | 12 | 15 | 8 | 25 |

単位mm

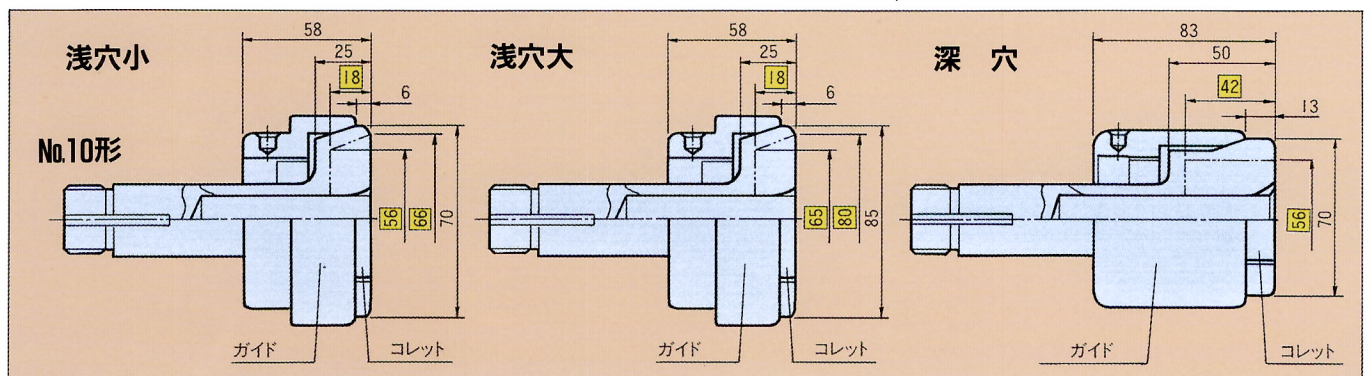


インラージ形コレットチャック

図面■内の寸法は、内径加工可能範囲



(但し、G L形のガイドは専用形となります。)



ときめき技術で未来を拓く

株式会社エグロ

本社・工場 〒394-0043 長野県岡谷市御倉町8番14号
 東京営業所 〒135-0003 東京都江東区猿江1丁目14番2号
 大阪営業所 〒532-0003 大阪市淀川区宮原四丁目4番63号
 新大阪千代田ビル別館10階E号室
 名古屋営業所 〒456-0027 名古屋市熱田区旗屋2丁目28番5号
 WebSite URL <http://www.eguro.co.jp>

TEL (0266)23-5511(代) FAX (0266)24-0167
 TEL (03)3633-7731(代) FAX (03)3633-7733
 TEL (06)6396-1155(代) FAX (06)6396-3811
 TEL (052)681-6366(代) FAX (052)681-6969