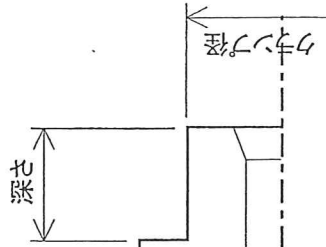
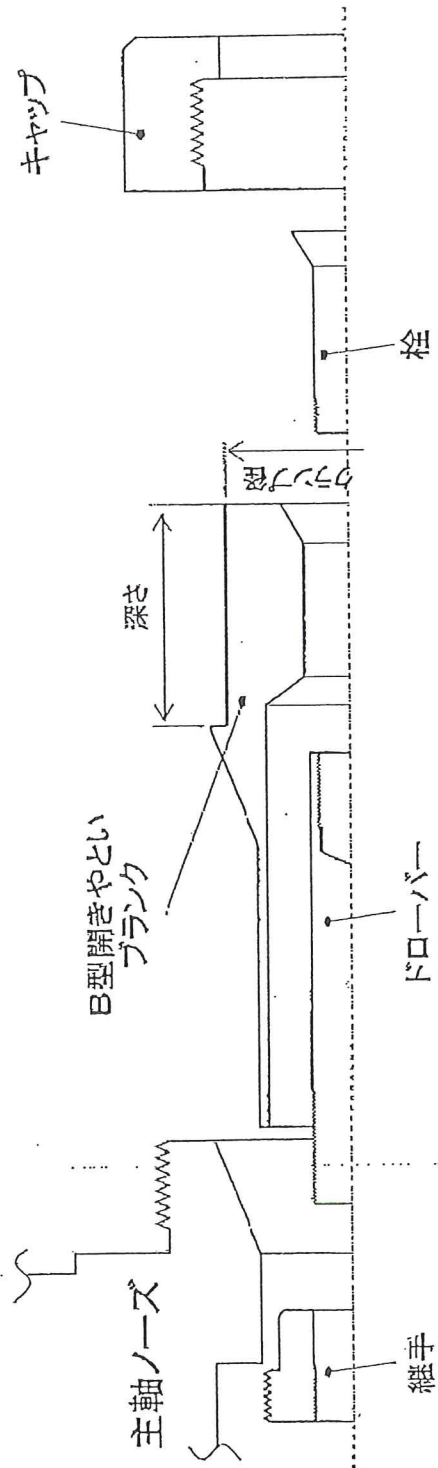


開きやとい装置

10号	外径寸法	栓	
A形	φ42	M6	φ15~42×深さ30まで成形可能
B形	φ38	M4	φ12~38×深さ30まで成形可能
B形	φ38	M6	φ15~38×深さ30まで成形可能
B形	φ48	M6	φ15~48×深さ30まで成形可能
C形	φ72	M10	φ30~72×深さ25まで成形可能
C形	φ82	M10	φ30~82×深さ25まで成形可能

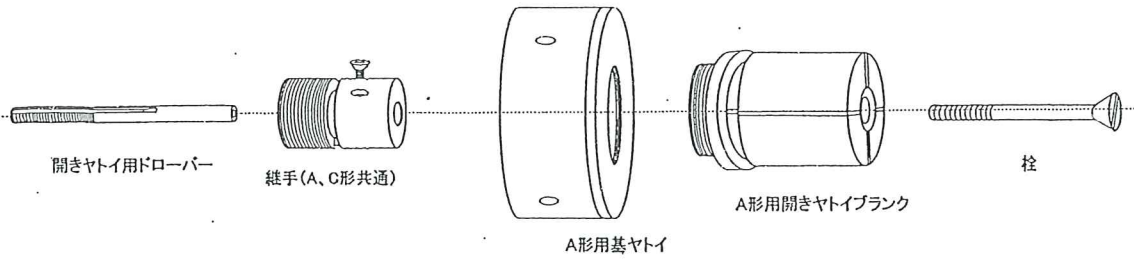


B型開きやとい装置 10号、

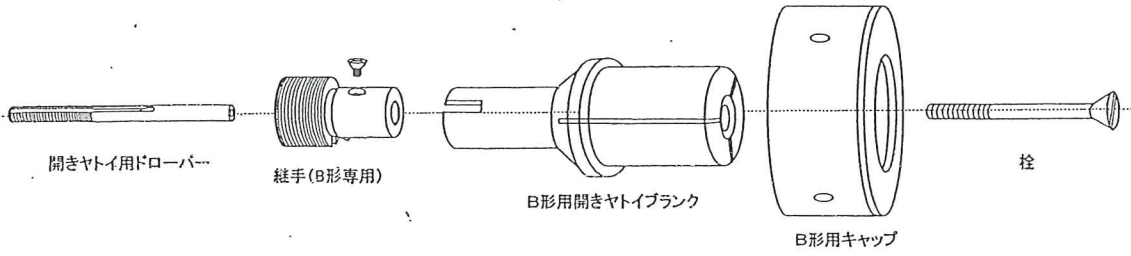


# 10号開きヤトイ装置 種構成図

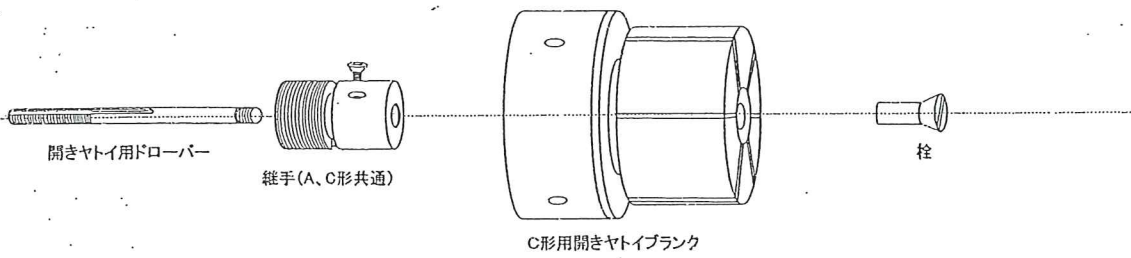
## A形開きヤトイ装置



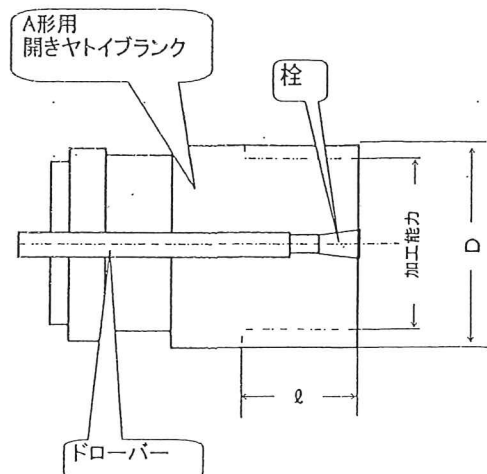
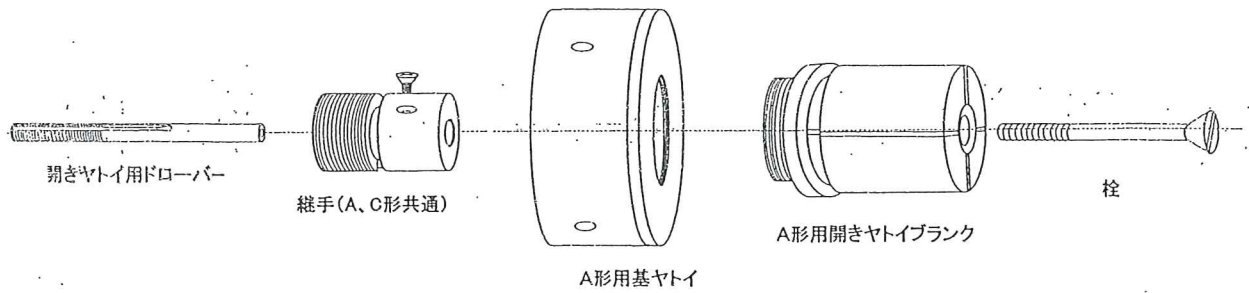
## B形開きヤトイ装置



## C形開きヤトイ装置

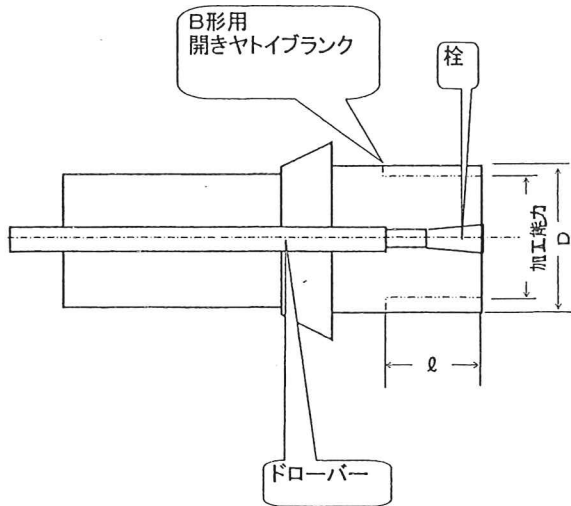
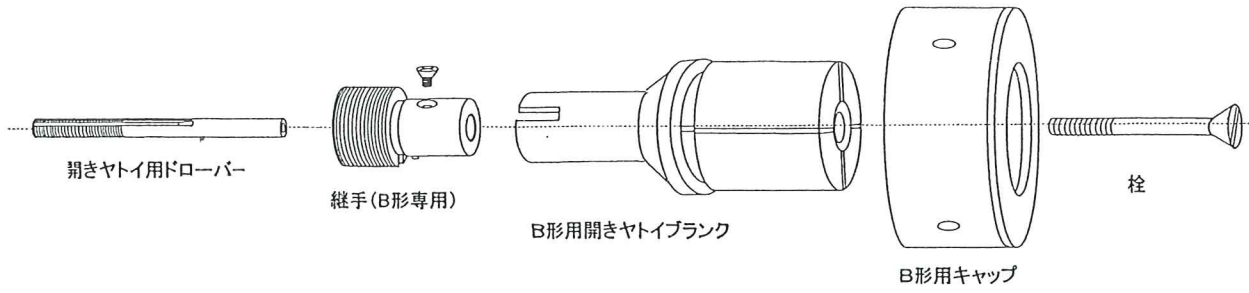


## 10号 A形開きヤトイ装置



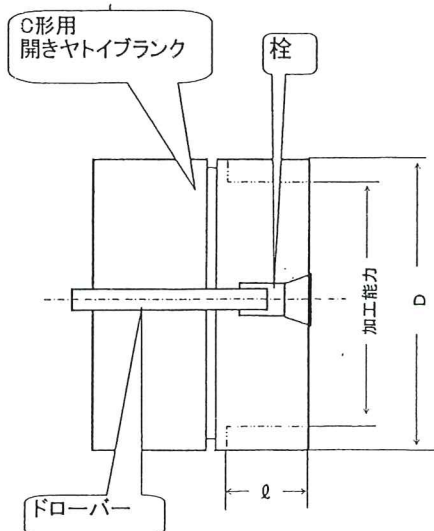
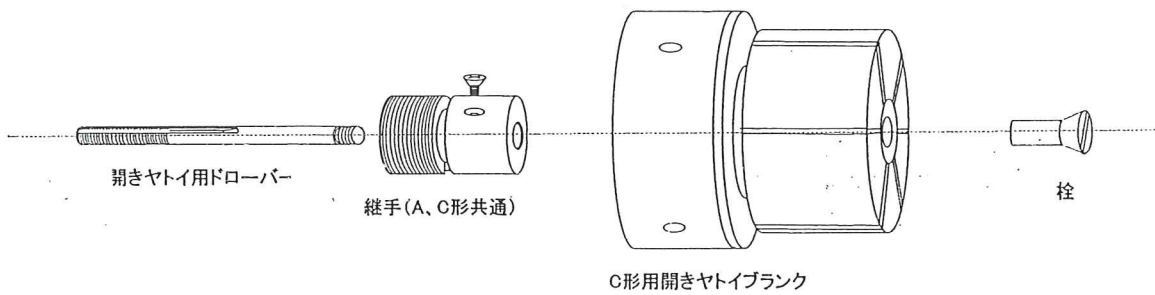
A形開きヤトイ				
主軸端形状	栓	D寸法	加工能力	ℓ寸法
10号	M6	42	15~42	30

### 10号 B形開きヤトイ装置



B形開きヤトイ				
主軸端形状	栓	D寸法	加工能力	φ寸法
10号	M4	38	12~28	30
	M6	38	15~38	
		48	15~48	

### 10号 C形開きヤトイ装置



C形開きヤトイ				
主軸端形状	栓	D寸法	加工能力	φ寸法
10号	M10	72	30~72	25
		82	30~82	